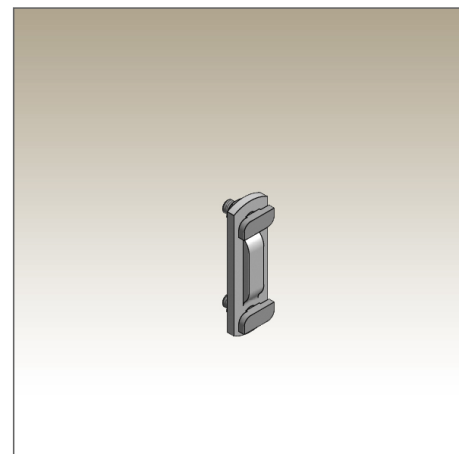


Preis: 10,97 €

incl. 19% MwSt.



Beschreibung

Material Aluminium
Inkl. Befestigungsmaterial

Tipp:

Die Rückenschutzlänge wird folgendermaßen ermittelt:

Gesamtlänge des Rückenschutzes =
Steighöhe - Höhe vom Boden bis zum Beginn des Rückenschutzes + Länge des Ausstiegs (immer 1,175m)

Details

Technische Daten
